

PROTECTION ANTI SURTENSION



Le PS02 est dédié à la protection d'interfaces de communication SHDSL. La connexion se fait simplement par 2 borniers à vis 4 points ou 2 connecteurs RJ45 (RJ12 avec adaptateur fourni). Un kit de mise à la terre est fourni pour les produits non fixés sur un rail DIN.



AVERTISSEMENT :

L'installation et la mise en service ne doivent être confiées qu'à du personnel spécialisé dûment qualifié. Les directives propres à chaque pays doivent être respectées en la matière.

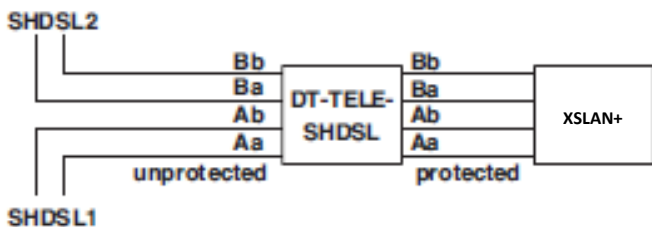
AVERTISSEMENT : risque de choc électrique et risque d'incendie

Avant l'installation, contrôler que l'appareil ne présente pas de dommages extérieurs. Si l'appareil est défectueux, il ne doit pas être utilisé.



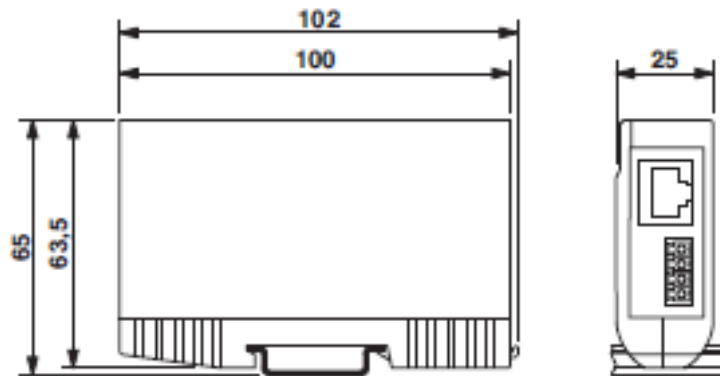
IMPORTANT

- Veiller à ce que la tension de service et le courant de service des systèmes à protéger ne dépasse pas la tension de service maximale admissible de l'appareil.
- L'appareil est prévu pour un environnement propre et sec. Ne pas soumettre l'appareil à des sollicitations mécaniques et/ou thermiques dépassant les limites des caractéristiques techniques mentionnées.



DOC_MPR_PS02_Documentation commerciale_A (mise à jour le 23/11/2017)

INSTALLATION ET CARACTERISTIQUES



Dimensions

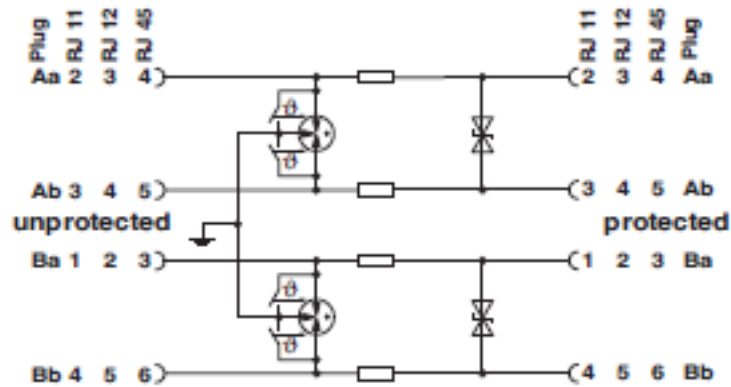
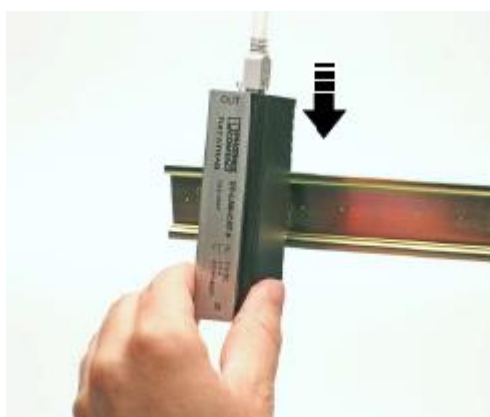
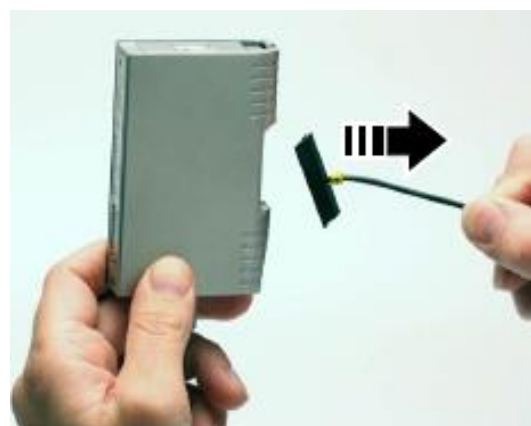


Schéma de câblage



Montage rail DIN



Kit de raccordement à la terre