

ETHERNET VERLÄNGERUNG BIS ZU 13 KM

Die XSLAN-Familie von SHDSL-Switches (XSLAN) und SPE (XELAN) Switches ermöglicht die Verbindung von entfernten Ethernet-Netzwerken mit einem einfachen Kupferpaar mit Datenraten von bis zu 15 Mps.

Eine große Auswahl an Ethernet Extendern wird angeboten: Punkt-zu-Punkt, Mehrpunkt und bis zu 12 SHDSL-Linienkonzentratoren.

DOC_MPR_XSLAN_Datenblatt_E (latest update 29/11/2024)

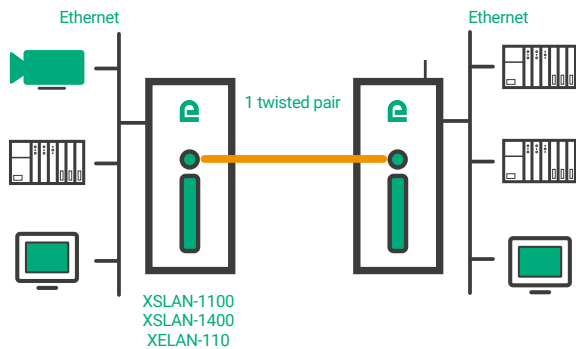
Switch SHDSL / SPE

- Von 1 bis 12 SHDSL-Ports
- Von 2 bis 6 Ethernet-Ports
- Technologie: SHDSL oder SPE
- Bis zu 13 km
- Bis zu 15 Mb/s
- IP Router
- SNMP, QoS Diffserv, VLAN
- Bypass-Funktion
- Ausfallsicherer Ring (RSTP oder proprietäres Protokoll)
- Auto-negotiation
- Railway kompatibel
- AES256 verschlüsselt (MACSec)
- Authentication 802.1X



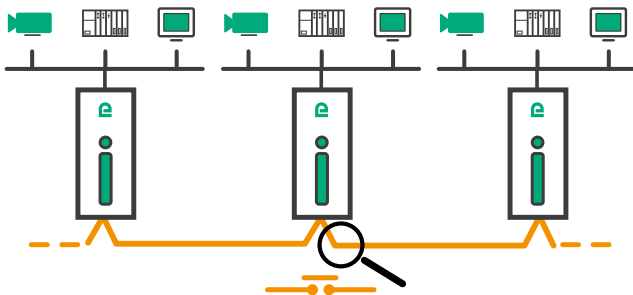
EIN "PLUG UND PLAY" MODELL

Automatische Aktivierung einer Punkt-zu-Punkt-Verbindung (XSLAN-1100 oder XELAN-110) oder einstellbar über die Webseite (XSLAN-1400).



DAISY CHAIN NETWORK

Mit dem XSLAN-2400 oder dem XELAN-210 kann ein Daisy Chain Netzwerk über ein Kupferpaar aufgebaut werden.

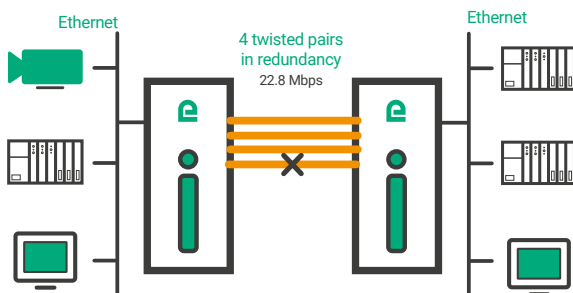


"Der Bypass"

Mit der Funktion «Bypass» wird bei Spannungsverlust die Leitung durch ein Relais geschlossen (elektromechanisch). Die Daisy-Chain Verbindung wird zum nächsten Teilnehmer überbrückt.

SHDSL LINE AGGREGATION HÖHERE ÜBERTRAGUNGSRATE UND SICHERHEIT

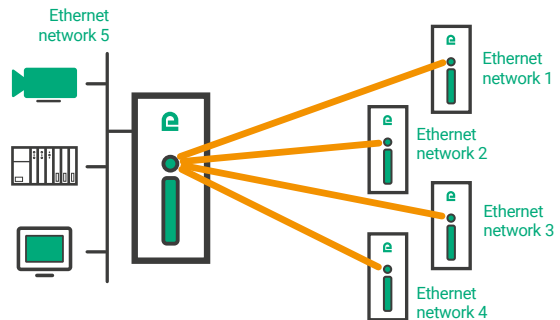
XSLAN-2xxx und XSLAN-4200 bieten mit LINE AGGREGATION auf den SHDSL Links schnelle und sichere Übertragungen an.



XELAN's Vorteile

- Niedriger Energieverbrauch
- Schnelle Verbindung
- Plug & Play
- Ökonomisch optimiert

SHDSL LINE KONZENTRATOR



Modelle: XELAN-210, XSLAN-2400, XSLAN-4200 und XSRACK-1260

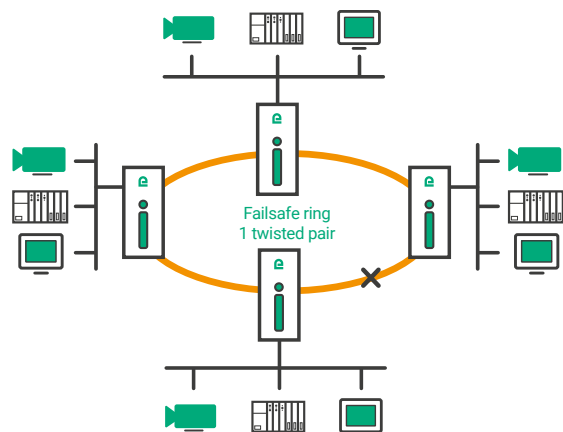


Auto-Negotiation

Dieser Konfigurationsmodus dient zur Schnelleinstellung der XSLAN. Die XSLAN handeln die Einstellungen (Master/Slave) selbstständig aus.

FAILSAFE RING

XSLAN unterstützt RSTP oder das Etic Telecom Protokoll um Redundanz Topologien zu erstellen.



Loop VPN für den gesicherten Ring (next line)
Wenn es keine Möglichkeit gibt ein Daisy Chain Netzwerk in einem Ring zu schließen, ermöglicht die «Loop VPN» einen Netzwerkredundanz über das Internet oder eine private MPLS Verbindung an den Enden des Netzwerks.

SELECTION GUIDE

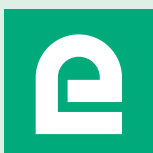


PRODUKTBEZEICHNUNG	XELAN 110	XELAN 210	XSLAN 1100	XSLAN 1400	XSLAN 1220	XSLAN 2400	XSLAN 2220	XSLAN 4200	XSRACK-1260
Managed switch	Nein	Nein	Ja	Ja	Ja	Ja	Ja	Ja	Ja
Technologie	SPE	SPE	SHDSL	SHDSL	SHDSL	SHDSL	SHDSL	SHDSL	SHDSL
SHDSL Port (WAN)	1	2	1	1	1	2	2	4	12
Ethernet Port (LAN)	1	1	1	4	2	4	2	2	6
Serieller Port (RS232/RS485)					✓		✓		
Datenrate	10 Mbps	10 Mbps	siehe Seite 4	siehe Seite 4	siehe Seite 4	siehe Seite 4	siehe Seite 4	siehe Seite 4	siehe Seite 4
Stromversorgungsprodukt (802.3af PoE-Option)	✓	✓							
Redundante Spannungsversorgung				✓	✓	✓	✓	✓	✓
PODL-Fernspeisung (XELAN 110 PW)	✓								
"Plug & Play" installation	✓	✓	✓						
ByPass Option		✓				✓	✓	✓	
Loop VPN				✓	✓	✓	✓	✓	✓
Latenz	<0,2 ms	<0,2 ms	2 ms	2 ms	2 ms	2 ms	2 ms	2 ms	2 ms
Konfiguration DIP Switch = DP, Web Server = WS	Auto/DP	Auto/DP	Auto/SW	SW	SW	SW	SW	SW	SW
Diagnose	LED	LED	LED/SW	LED/SW	LED/SW	LED/SW	LED/SW	LED/SW	LED/SW
AES256 Encryption			✓	✓	✓	✓	✓	✓	✓
Railway kompatibel				✓	✓	✓	✓	✓	

TECHNISCHE EIGENSCHAFTEN

ALLGEMEINE EIGENSCHAFTEN							
Abmessungen	<ul style="list-style-type: none"> XSLAN-1100, XELAN-110 und XELAN-210: 120x37x88 (H,B,T) XSRACK: 44x435x290 mm (H,B,T) Andere Produkte: 136 x 47 x 142 mm (H,B,T) 						
Gewicht	<ul style="list-style-type: none"> XELAN und XSLAN-1100 : 500g XSRACK : 3500g Andere Produkte : 750g 						
Spannungsversorgung	<ul style="list-style-type: none"> XELAN-110, XELAN-210, XSLAN-1100 : 10-30 VDC (nominal: 12-24 VDC). Optionales ferngesteuertes Produkt (kontaktieren Sie uns) Sonstiges XSLAN: 10-60 VDC (nominal: 12-48 VDC) Phoenix-Anschluss 2 Punkt Isolierung: 1500 V 						
Leistungsaufnahme	<ul style="list-style-type: none"> XSLAN-1100 : <2 W XSLAN-1XXX : 3 W XSLAN-2XXX : 4 W XSLAN-4XXX : 6 W XSLANBP4200 : 7W XELAN-110 : 0,5 W XELAN-110 PW : 3 W XELAN-210 : 0,7 W XSRACK : 27 W 						
Temperatur	<ul style="list-style-type: none"> XSRACK : 0°C / + 50°C Andere Produkte -40 /+70 ° C (Luftfeuchtigkeit 5 bis 95%) 						
EMV	<ul style="list-style-type: none"> Störfestigkeit (EN 61000-6-2) EN61000-4-2: Elektrostatische Entladung (ESD) EN61000-4-3: Elektromagnetisches Feld EN61000-4-4: Schnelle Transienten (Burst) EN61000-4-5: Stoßspannungen (Surge) EN61000-4-6: Leitungsgeführte Störgrößen Emission (EN 61000-6-4) EN55032: Störaussendung 						
Elektrische Sicherheit	IEC/EN 62368-1						
Gefahrenstoffe	<ul style="list-style-type: none"> Richtlinie 2002/95 / CE (RoHS) REACH 						
Gehäuse	<ul style="list-style-type: none"> Metallic mit DIN Rail oder RACK-Montage XELAN und XSLAN-1100 : IP31 Andere Produkte : IP21 						
SHDSL-ÜBERTRAGUNG							
Kabel	1 Kupferpaar (Abschirmung und Durchmesser zwischen 0,4 mm und 1 mm wird empfohlen)						
Stecker	Phoenix-Stecker (2 Punkte)						
Isolierung	1500 V						
DISTANZ UND DATENRATE FÜR SHDSL (Geschätzte Werte ohne Rauschen)							
Datenrate	<table border="1"> <tr> <td>192 Kb/s</td> <td>2,3 Mb/s</td> <td>5,7 Mb/s</td> <td>10 Mb/s</td> <td>12 Mb/s</td> <td>15 Mb/s</td> </tr> </table>	192 Kb/s	2,3 Mb/s	5,7 Mb/s	10 Mb/s	12 Mb/s	15 Mb/s
192 Kb/s	2,3 Mb/s	5,7 Mb/s	10 Mb/s	12 Mb/s	15 Mb/s		
Distanz (Ø 0.9 mm)	<table border="1"> <tr> <td>13 Km</td> <td>6 Km</td> <td>3,7 Km</td> <td>1,5 Km</td> <td>1 Km</td> <td>0,7 Km</td> </tr> </table>	13 Km	6 Km	3,7 Km	1,5 Km	1 Km	0,7 Km
13 Km	6 Km	3,7 Km	1,5 Km	1 Km	0,7 Km		
Distanz (Ø 0.4 mm)	<table border="1"> <tr> <td>7 Km</td> <td>3 Km</td> <td>3,7 Km</td> <td>0,9 Km</td> <td>0,6 Km</td> <td>0,4 Km</td> </tr> </table>	7 Km	3 Km	3,7 Km	0,9 Km	0,6 Km	0,4 Km
7 Km	3 Km	3,7 Km	0,9 Km	0,6 Km	0,4 Km		
DISTANZ UND DATENRATE FÜR SPE (Geschätzte Werte ohne Rauschen)							
Datenrate & Distanz	10 Mbit/s Vollduplex bis zu 2 km. Größere Reichweite durch den Einsatz von Repeatern (kontaktieren Sie uns)						

ETHERNET EIGENSCHAFTEN (LEVEL 2)	
Ethernet	<ul style="list-style-type: none"> RJ45 Auto : 10/100 full & half MDI/MDI-X
SHDSL Ethernet	802.3ah : 2BaseTL
SPE Ethernet	10 Base T1L
Switch	Store and forward
VLAN	VLAN über Port IEEE 802.IQ (nur XSLAN)
MAC-Filter	Destination MAC-Adressfilter (nur XSLAN)
Redundantes Netzwerk	Protokoll VRRP RFC 3768 und Failsafe Ring (nur XSLAN)
IP EIGENSCHAFTEN (LEVEL 3 / NUR XSLAN)	
IP-Adresse	IPv4 und IPv6
SNMP	<ul style="list-style-type: none"> SNMP V3 RFC1213 MIB II HDLS2-SHDSL-LINE-MIB HOST-RESOURCES-MIB IF-MIB IP-MIB BRIDGE-MIB
QoS	DiffServ - 5 Prioritätslevel abhängig vom Datenverkehr
IP-Routing	<ul style="list-style-type: none"> IP-Routing zwischen LAN und SHDSL 25 statische Routen RIP V1 und V2 Adressübersetzung
SERIELLES GATEWAY	
Anschlüsse	<ul style="list-style-type: none"> RS232 : RJ45 RS485 : entfernbarer 2-Punkt-Anschluss
Datenrate	1200 to 115 200 b/s
Gateway	<ul style="list-style-type: none"> Raw TCP Client & Server UDP (Unicast oder towards Broadcast list) Multicast, Telnet Modbus Master & Slave, Unitelway Slave
SYSTEM UND KONFIGURATION (NUR XSLAN)	
XSLAN Konfiguration	Web Server (Konfiguration und Diagnose)
Backup	<ul style="list-style-type: none"> Sicherung der Konfigurationsdatei Bearbeitbare Textdatei
Datum und Uhrzeit	NTP-Client und -Server
Aktualisierung Firmware	Lokal oder über den SHDSL-Link
Diagnose	LOG, Syslog, "line quality monitoring"
Alarme	<ul style="list-style-type: none"> Digital Input Digital Output (SHDSL default)



+49 (0) 7221 396 555 1
 info@etictelecom.de
www.etictelecom.com



INDUSTRIAL NETWORKING